

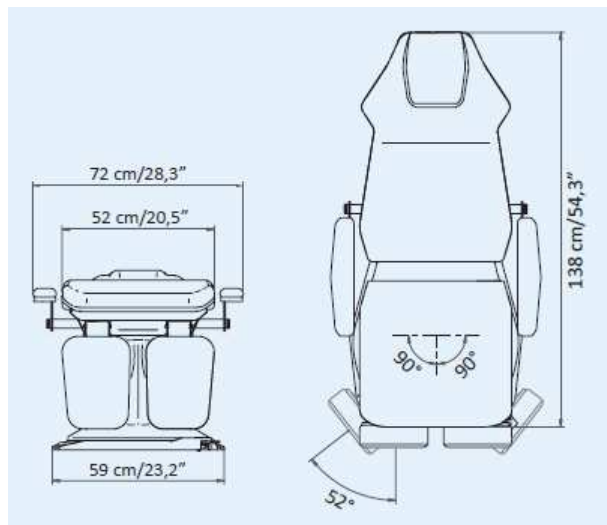
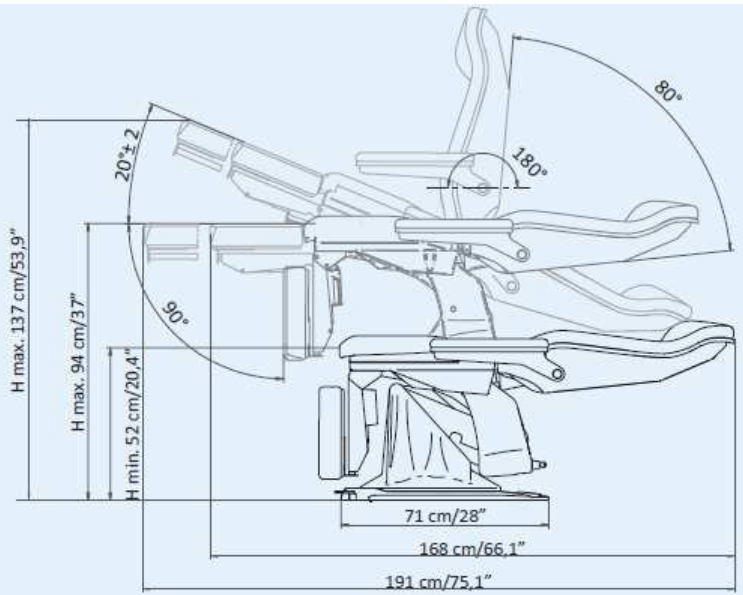


Hercules R5 et R3 sont conçus pour offrir une position de travail ergonomique et un confort optimal grâce au réglage électrique et au matelas anatomique (épaisseur 9 cm). La base compacte rend Hercules R5 et Hercules R3 idéales pour tout type d'environnement.

- Rotation de la base à 180° par pédale
- Capacité de charge maximale 250 kg
- Hercules R5 avec 5 moteurs : réglage électrique des pieds, de la hauteur, du dossier et de l'assise, rotation manuelle des pieds, accoudoirs inclus
- Hercules R3 avec 3 moteurs : réglage électrique de la hauteur, du dossier et du siège, rotation manuelle des jambes, accoudoirs inclus
- Commande à pédale avec mémoire M1-M2, fonction AUT (retour automatique à la position zéro)

Caractéristiques techniques

Longueur	168 cm
Largeur	72 cm
Hauteur	52 - 94 cm
Réglage du repose-jambes	90° pliable
Poids	R3 114 kg, R5 112 kg



	N° art.	Prix
LEMI Hercules R3	042801.02	5'990.00
LEMI Hercules R5	042801.01	7'390.00

Accessoires (optionnels)

042803	Option repose-jambes en deux parties	350.00
042762	Support pour rouleau de papier	65.00
042634	Supplément de prix SPA PRESTIGE	350.00
042559	Broderie du logo	180.00
037454	Housse d'accoudoir en tissu éponge 2 pcs. blanc	32.50
037380	Housse de chaise longue en éponge Podo 120 x 60 cm blanc	55.00